



Safety Notices (if applicable)

1. Read, follow, and keep these instructions.
2. Heed all warnings.
3. Only use attachments/accessories specified by the manufacturer.

⚠ **WARNING:** Failure to provide proper ventilation may cause fire hazard. Keep at least 20 mm of clearance next to the ventilation holes for adequate airflow.

⚠ **WARNING:** To reduce the risk of fire or electric shock, do not expose this product to rain or moisture.

⚠ **WARNING:** Do not use this product in location that can be submerged by water.

⚠ **WARNING:** Avoid using this product during an electrical storm. There may be a remote risk of electric shock from lightning.

⚠ **WARNING:** Use only IEC/EN 60825-1:2014 Class I SFP Modules, and for safety ensure not to look directly into fiber cable ends.

⚠ **WARNING:** To maintain safety and ensure fire safety, hard drive trays with or without hard drives, must be installed at all times.

Battery Warning (if applicable)

1. Do not expose cells or batteries to heat or fire. Avoid storage in direct sunlight.
2. Purchase battery recommended by manufacturer. Risk of explosion if replaced with incorrect type.

Electrical Safety Information (if applicable)

1. Compliance is required with respect to voltage, frequency, and current requirements indicated on the manufacturer's label. Connection to a different power source than those specified may result in improper operation, damage to the equipment, or pose a fire hazard if the limitations are not followed.
2. There are no operator serviceable parts inside this equipment. Service should be provided only by a qualified service technician.
3. This equipment is provided with a detachable power cord which has an integral safety ground wire intended for connection to a grounded safety outlet.

- a. Do not substitute the power cord with one that is not the provided approved type. Never use an adapter plug to connect to a 2-wire outlet as this will defeat the continuity of the grounding wire.
- b. The equipment requires the use of the ground wire as a part of the safety certification, modification or misuse can provide a shock hazard that can result in serious injury or death.
- c. Contact a qualified electrician or the manufacturer if there are questions about the installation prior to connecting the equipment.
- d. Protective earthing is provided by Listed AC adapter. Building installation shall provide appropriate short-circuit backup protection.
- e. Protective bonding must be installed in accordance with local national wiring rules and regulations. Apparatus stikprop skal tilsluttes en stikkontakt med jord som giver forbindelse til stikproppejndord. Apparatet må tilkoples jordat stikkontakt.

Radiation Exposure Statement

- This equipment should be installed and operated with a minimum distance 20 cm between the radiator and your body.
- This transmitter must not be co-located or operating in conjunction with any other antenna or transmitter.

Operating Frequency (MHz): 2400 - 2483,5

Max. RF Output Power: ≤ 20 dBm

Declaration of Conformity

Hereby, UBQUITI, declares that this device, UDM-Pro, is in compliance with the essential requirements and other relevant provisions of Directives 2014/53/EU, 2014/30/EU, and 2014/35/EU. The full text of the EU declaration of conformity and detailed compliance information is available at the following internet address: ui.com/compliance

Ubiquiti Networks (Czech Republic) sro
Plzenska 345/5, Smichov 150 00 Prague, Czech Republic
(Plzenska 345/5, Praha - Smichov, Czech Republic 150 00)

Ohutusalahe teave (kui see on kohaldatav)

1. Lugege ja järgige neid juhiseid ning hooldke neid alles.
2. Pange tähele kõiki hoiatusi.
3. Kasutage ainult tootja poolt kinnitatud lisasid/tarvikuid.

⚠ **HOIATUS:** Korraliku ventilaatsiooni puudumine võib tekitada tugeohu riski. Jätke piisavaks õhutusaks ventilatsioonivade ümber vähemalt 20 mm vaba pinda.

⚠ **HOIATUS:** Ärge jätke toodet vihma ega niiskuse kätte, et vältida tulekahju või elektrilöögi ohtu.

⚠ **HOIATUS:** Ärge kasutage toodet kohas, mis võib veega kaetuda.

⚠ **HOIATUS:** Vältige toote kasutamist aiasjal. Ärkege võib kaasaeneda elektrilöögi oht.

⚠ **HOIATUS:** Kasutage ainult IEC/EN 60825-1:2014 klassi SFP-mooduleid ja ohutuse tagamiseks hoiduge vaatamast otse kiudjohtlohtestuse.

⚠ **HOIATUS:** Ild- ja tuletõhutus tagamiseks peavad kõvaketasalved olema alati paigaldatud, olgu siis kõvaketasega või ilma.

Aku hoiatus (kui see on kohaldatav)

1. Vältige akumeelementide ja akude kokkupuudet kuumuse või tulega. Ärge hoidke neid otse päikesevalguse käes.
2. Ostke ainult tootja soovitatud akud. Vajet tüüpi aku korral tekitab plahvatus oht.

Elektrihoiatusalahe teave (kui see on kohaldatav)

1. Viga ohuline on järgida pinget ja sagedust puudutavaid ning muid toote juhiseid märgitud nõudeid. Seadme ühendamine mõne toiteallikaga, mis pole välja toodud nimekirjas, võib kaasa tuua riikide seadme töös, kahjustusi seadmele või tekitada piiranguete eiramisel tugeohu riski.
2. Seadme sisiküljel osasid, mis vajaksid operaatortööhooldust. Teenust peaks pakkuma ainult kvaliteetsed kvalifitseeritud hooletustehnikud.
3. Seade on varustatud eemaldatava toitekaabliga, millel on ohutusemärgidele integreeritud maadusühendamiseks maadusväljundiga.

- a. Ärge asendage juhett ühegi teise juhtmettüübiga, mis pole heaks kiidetud nimekirjas. Ärge kunagi kasutage teesoonide väljundiga ühendamiseks adapterstikku, sest see nõrgendab maaduskaabli toimimist.
- b. Seadme ohutustunniustis näeb ette, et seadet tuleb kasutada koos maadusjuhtmega, sellel muutmise või väärkasutuse võib kaasa tuua elektrilöögi ohtu ning löögite võlgaste vigastuse või surmaga.
- c. Kui teil tekib enne seadme ühendamist installeerimise osas küsimusi, võtke ühendust kvalifitseeritud elektrikri või tootjaga.
- d. Kaitsemaadandit pakuvad nimekirjas välja toodud toiteadapterid. Installatsioon peab olema teostatud sellel, et tagatud on muid ehtojoni mükamine. Elu-vaatimustemükamisusvakuutuskehtlemise teksti sekä tarkat vaatimustemükamisusstedid ovat saatavalta seuraavassa verko-osoitteessa: ui.com/compliance

Ubiquiti Networks (Czech Republic) s.r.o.
Plzenska 345/5, Smichov 150 00 Prague, Czech Republic
(Plzenska 345/5, Praha - Smichov, Czech Republic 150 00)

Kiirgusega seotud teave

-Seadme paigaldamisel ja sellega töötamisel tuleks arvestada, et raadiatori ja keha vahale ei jääks alla 20 cm.
-Saajati ei tohi hoida ühes kohas ega kasutada koos ühegi teise antenni või saatega.

Sagedusribad (MHz): 2400 - 2483,5

Maximaalne RF väljundvõimsus: ≤ 20 dBm

Vastavusdeklaratsioon

Kaelselgava kinnitab UBQUITI, et seade UDM-Pro vastab direktiivides 2014/53/EL, 2014/30/EL ja 2014/35/EL välja toodud põhilistele nõuetele ning muudetele asjakohastele sätetele. Elu vastavusdeklaratsiooni kogu teksti ja üksikasjalike teate vastavuse kohta on kättesaadavad veebilehel ui.com/compliance

Ubiquiti Networks (Czech Republic) s.r.o.
Plzenska 345/5, Smichov 150 00 Prague, Czech Republic
(Plzenska 345/5, Praha - Smichov, Czech Republic 150 00)

Turvallsuutta koskevat huomautukset (mikäli käyttössä)

1. Lue nämä ohjeet ja noudata niiden kehoituksia. Säilytä ohjeet.
2. Noudata kaikkia varoituksia.
3. Käytä vain valmistajan määrittämiä lisalaitteita ja lisävarusteita.

⚠ **VAKAVA VAROITUS:** Riittämätön ilmanvaihto aiheuttaa tulipalon vaaran. Varmista riittävä ilmanvaihdon jättämällä tuuletussaukkoja auki vähintään 20 mm tilaa.

⚠ **VAKAVA VAROITUS:** Älä käytä tuotetta paikassa, jossa se saattaa peittyä vedellä.

⚠ **VAKAVA VAROITUS:** Vältä tuotteen käyttämistä ukonilmalla. Salamalan aiheuttama sähköiskun vaara on vähäinen mutta olemassa.

⚠ **VAKAVA VAROITUS:** Käytä vain IEC/EN 60825-1:2014 -standardin mukaan I SFP-moodeleja. Turvallisuussyistä älä katso suoraan kuitukaapelin päättä kohti.

⚠ **VAKAVA VAROITUS:** Turvallisuuden ylläpitämiseksi ja paloturvallisuuden varmistamiseksi kiintovalokäytösten on oltava aina asennettuina kiinteistöjen kanssa tai ilman.

Akuja koskeva varoitus (mikäli käytössä)

1. Älä altista kennoja tai akkuja korkealle lämpötilalle tai tulelle. Vältä säilyttämistä suorassa auringonvalossa.
2. Käytä valmistajan suosittelemaa akkua. Akun korvaaminen vääräntyyppisellä akulla voi aiheuttaa räjähdysvaaran.

Sähköturvallisustiedot (mikäli käytössä)

1. Valmistajan tuotetarrassa olevia jännite-, taajuu- ja virtavirta-arvoja ei noudatettava. Muiden kuin määritettyjen virtajälkihoidin käyttö ja vaatimusten noudattamatta jättäminen voivat aiheuttaa toimintahäiriön, laitteiston vaurioitumisen tai tulipalon vaaran.
2. Laite ei sisällä käyttäjän huollettavissa olevia osia. Huolto on aina annettava pätevän huoltoetnikon tehtäväksi.
3. Laitteessa on irrotettava suojamaadoitettu virtajohto. Johto on tarkoitettu liitettäväksi maadoitettuun sukopistorasiaan.

- a. Virtajohdon saa vaihtaa vain toiseen hyväksytytty tyyppiä olevaan johtoon. Älä liitä virtajohtoa maadoittamatta toiseen pistorasiaan sovitimmalla, koska tällöin maadoituspiiri katkeaa.
- b. Laitteen turvallisuusmerkitointi edellyttää maadoituksen käyttöä. Laitteen muokkamminen tai väärinkäyttö voi aiheuttaa sähköiskun vaaran, jonka seurauksena voi olla vakava loukkaantumisen tai kuoleman.
- c. Jos sinulla on laitteen asennukseen liittyviä kysymyksiä ennen laitteen kytkemistä, ota yhteyttä pätevään sähköasentajaan tai valmistajaan.
- d. Annettua tietoa vastaavassa verkkolaitteissa on suojamaadoitusta. Kiinteistöjen sähköverkossa on oltava riittävä oikosuojaus.
- e. Potentiaalintasauksen on oltava toteutettu paikallisten ja kansallisten johdotusta koskevien määräysten ja sääntösten mukaisesti.

Säteilyaltistusta koskeva toteamus

- Laitte on asennettava ja sitä on käytettävä siten, että säteilyläheteen ja ihmiskehon välinen etäisyys on vähintään 20 cm.
- Lähetintä ei saa käyttää minkään muun antennin tai lähettimen kanssa tai niiden läheisyydessä.

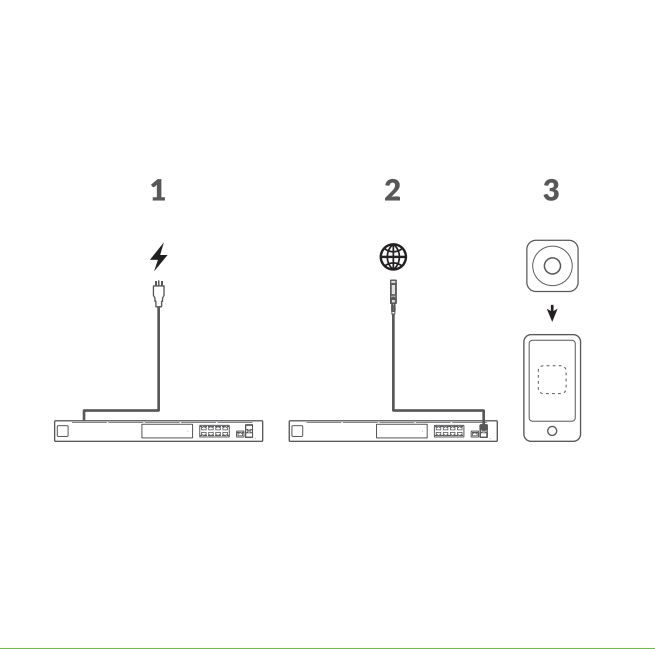
Käytetty taajuuskaistat (MHz): 2400 - 2483,5

RF-enimmäislähtöteho: ≤ 20 dBm

Vaatimustenmukaisuusvakuutus

UBQUITI vakuuttaa täten, että tämä laite, UDM-Pro, on direktiivien 2014/53/EU, 2014/30/EU ja 2014/35/EU olee elisten vaatimusten ja muiden ehtojen mukainen. Elu-vaatimustenmükamisusvakuutuskehtlemise teksti sekä tarkat vaatimustemükamisusstedid ovat saatavalta seuraavassa verko-osoitteessa: ui.com/compliance

Ubiquiti Networks (Czech Republic) s.r.o.
Plzenska 345/5, Smichov 150 00 Prague, Czech Republic
(Plzenska 345/5, Praha - Smichov, Czech Republic 150 00)



Bezpečnostní pokyny (pokud se zařízení týká)

1. Pečlivě si přečtěte tyto pokyny, dodržujte je a uchovejte je pro pozdější použití.
2. Věnujte pozornost všem upozorněním.
3. Používejte pouze nástavce/příslušenství určené výrobcem.

⚠ **UPOZORNĚNÍ:** V případě nedostatečného větrání hrozí riziko požáru. Pro zajištění dostatečného proudění vzduchu musí být od větracích otvorů zachován odstup alespoň 20 mm.

⚠ **UPOZORNĚNÍ:** Pro snížení rizika požáru nebo úrazu elektrickým proudem tento produkt nevystavujte dešti nebo vlhkosti.

⚠ **UPOZORNĚNÍ:** Tento produkt nepoužívejte na místěch, kde hozi jeho ponožení do vody.

⚠ **UPOZORNĚNÍ:** Vyhnete se používání produktu během elektrické bouře. Může hrozit malé riziko úrazu elektrickým proudem při zášahu bleskem.

⚠ **UPOZORNĚNÍ:** Používejte pouze SFP moduly třídy I podle normy ČSN EN 60825-1:2014 z důvodu bezpečnosti se nedívejte přímo do konců optických kabelů.

⚠ **UPOZORNĚNÍ:** Pro zachování bezpečnosti a ochrany před požárem musí být rámečky pro pevné disky nainstalovány vždy, i když do nich pevné disky nejsou vložené.

Varování týkající se baterie (pokud se zařízení týká)

1. Nevystavujte články ani baterie teplu nebo plamenům. Neskladujte na přímém slunci.
2. Kupete si baterie doporučeného výrobce. V případě výměny je za nesprávný typ hrozí nebezpečí výbuchu.

Informace o elektrické bezpečnosti (pokud se zařízení týká)

1. Je nutné dodržovat nářadí, frekvenci a proud uvedené na štítku výrobce. Při připojení k jiným než speciifikovaným zdrojům napájení může dojít k nesprávnému provozu či poškození zařízení a v případě nedodržení omezení může vzniknout požární riziko.
2. Toto zařízení neobsahuje žádné díly umožňující servisní zásah obsluhy. Servis smí provádět pouze kvalifikovaný servisní technik.
3. Toto zařízení používá odnímatelný nářadí kabel s integrovaným bezpečnostním zemním vodičem, který je pro připojení k uzemněné bezpečnostní zásuvce.

- a. Nářadí kabel nenahrazuje jiným kabelem neschváleného typu. Zařízení nikdy nepřipojujte pomocí adaptéru k zásuvce se 2 vodiči, jelikož tím narušíte spojitost zemního vodiče.
- b. Zařízení vyžaduje použití zemního vodiče, který je součástí bezpečnostní certifikace, přičemž v případě úprav nebo nesprávného použití hrozí riziko úrazu elektrickým proudem a závažné zranění či smrt.
- c. V případě dotazů ohledně instalace kontaktujte před zapojením zařízením kvalifikovaného elektrikáře nebo výrobce.
- d. Uvedený nářadí adaptér zajišťuje ochranné zemnění. Elektroinstalace v budově musí zajišťovat vhodnou záložní ochranu před zkratem.
- e. Instalované ochranné spojení musí splňovat místní pravidla a předpisy týkající se elektroinstalace.

Prohlášení o vystavení účinným záření

- Toto zařízení smí být instalováno a provozováno při zachování minimální vzdálenosti 20 cm mezi zařízením a tělem.
- Tento vysíláč nesmí být umístěn ani provozován v blízkosti nebo v kombinaci s jinou anténou nebo vysíláčem.

Provozní frekvence pásma (MHz): 2400 - 2483,5

Max. RF výstupní výkon: ≤ 20 dBm

Prohlášení o shodě

Společnost UBQUITI tímto prohlašuje, že toto zařízení, UDM-Pro, splňuje základní požadavky a jiné související podmínky směrnic 2014/53/EU, 2014/30/EU a 2014/35/EU. Úplný text prohlášení o shodě pro území EU a podrobné popis shody jsou k dispozici na následující internetové adrese: ui.com/compliance

Ubiquiti Networks (Czech Republic) sro
Plzenska 345/5, Smichov 150 00 Prague, Czech Republic
(Plzenska 345/5, Praha - Smichov, Czech Republic 150 00)

Ανοικτοί ανοίσεις ασφαλείας (κατά περίπτωση)

1. Διαβάστε, ακολουθήστε και φυλάξτε αυτές τις οδηγίες.
2. Αφίστε υπόψη όλες τις προειδοποιήσεις.
3. Χρησιμοποιείτε μόνο τα προσεφερόμενα εξαρτήματα που καθορίζονται στα κατασκευαστικά.

⚠ **ΠΡΟΕΙΔΟΠΟΙΗΣΗ:** Εάν δεν εξασφαλιστεί κατάλληλος εξαερισμός μπορεί να προκληθεί κίνδυνος πυρκαγιάς. Αφίστε απόσταση τουλάχιστον 20 mm από τις οπές εξαερισμού για επαρκή ροή του αέρα.

⚠ **ΠΡΟΕΙΔΟΠΟΙΗΣΗ:** Για να μειωθεί ο κίνδυνος πυρκαγιάς ή ηλεκτροπληξίας μην εκθέτετε αυτό το προϊόν στη βροχή ή το υγρασία.

⚠ **ΠΡΟΕΙΔΟΠΟΙΗΣΗ:** Μην χρησιμοποιείτε αυτό το προϊόν σε τοποθεσία όπου μπορεί να βυθιστεί σε νερό.

⚠ **ΠΡΟΕΙΔΟΠΟΙΗΣΗ:** Αποφύγετε τη χρήση του προϊόντος κατά τη διάρκεια ηλεκτρικής βύελλας. Υπάρχει ενδεχόμενο κίνδυνου ηλεκτροπληξίας από κεραυνούς.

⚠ **ΠΡΟΕΙΔΟΠΟΙΗΣΗ:** Να χρησιμοποιείτε μόνο Μοναδικό SFP κλάσης IEC/EN 60825-1:2014 και για λόγους ασφαλείας πρέπει να χρησιμοποιούνται μόνο από εξουσιοδοτημένο τεχνικό σέρβις.

⚠ **ΠΡΟΕΙΔΟΠΟΙΗΣΗ:** Για να διατηρηθεί η ασφάλεια και να εξασφαλιστεί σωστή πυρασφάλεια, πρέπει να τοποθετούνται πάντοτε πλαίσια σκληρών δίσκων, με ή χωρίς ακρόατους δίσκους.

Προειδοποίηση μπαταρίας (κατά περίπτωση)

1. Να μην εκθέτουμε τις μπαταρίες σε υπερβολικά υψηλές θερμοκρασίες ή φωτιά.
2. Αποφύγετε να τοποθετήσετε ποσότητα κατασκευασμένης. Κίνδυνος εκρήξης εάν αντικατασταθεί με λανθασμένο τύπο.

Πληροφορίες ηλεκτρολογικής ασφαλείας (κατά περίπτωση)

1. Απαιτείται αντιβροχιακή ή τις απαιτήσεις τάσης, συχνότητας και έντασης που αναγράφονται στην ετικέτα του κατασκευαστή ή πρόσωπος μετρούμενος με τη βοήθεια των οποίων οι δοκιμασίες ασφαλείας μπορεί να έχει ως αποτέλεσμα τη μη σωστή λειτουργία. Ήδη στη συσκευή ή να δημιουργήσει κίνδυνο πυρκαγιάς ε περίπτωση μη τήρησης των περιορισμών.
2. Αυτή η συσκευή δεν περιέχει μέρη που μπορούν να αποβλήθούν σε σέρβις από τον χειριστή της. Οι σέρβις σέρβις πρέπει να πραγματοποιούνται μόνο από εξουσιοδοτημένο τεχνικό σέρβις.
3. Αυτός ο εξοπλισμός παρέχεται με αφαιρούμενο καλώδιο ρεύματος που εκπνέει ενσωματωμένο ασφαλιστικό γειώσης ασφαλείας για σύνδεση με τριφασική ασφαλεία με γείωση.

- a. Μην αντικαθιστάτε το καλώδιο ρεύματος με καλώδιο τύπου διαφορετικού από εκείνου που παρεχόμενο συγκεκριμένου καλωδίου, εκτός από τη χρήση χρησιμοποιείτε βύσμα προσαρμογής για να συνδέσετε τη συσκευή σε πρίζα 2 φάσεων.
- β. Στο πλαίσιο της πιστοποίησης ασφαλείας της συσκευής απαιτείται η χρήση συρματιδίου γείωσης. Η τροποποίηση ή η λανθασμένη χρήση μπορεί να προκαλέσει κίνδυνο ηλεκτροπληξίας που μπορεί να οδηγήσει σε σοβαρό τραυματισμό ή θάνατο.
- γ. Πριν από τη σύνδεση της συσκευής επικοινωνήστε με εξειδικευμένο ηλεκτρολόγο αν έχετε απορίες σχετικά με τη εγκατάσταση.
- δ. Ο αναφερόμενος προσαρμογής AC προσφέρει προστατευτική γείωση. Η εγκατάσταση σε κτίριο παρέχει κατάλληλη ηλεκτρική προστασία από βραχυκύκλωση.
- ε. Η προστατευτική συσκευή πρέπει να εγκατασταθεί σύμφωνα με τους τοπικούς εθνικούς κανόνες και κανονισμούς της κλιματικής.

Δήλωση έκθεσης σε ακτινοβολία

- Αυτή η συσκευή πρέπει να εγκατασταθεί και να λειτουργεί με απόσταση τουλάχιστον 20 cm από την ακρόατη ή το σώμα.
- Αυτός ο πακέτος δεν πρέπει να βρίσκεται ή να λειτουργεί στην ίδια τοποθεσία με άλλη κεραία ή πομπή.

Σύνθετοι συνιστώμενοι λειτουργίας (MHz): 2400 - 2483,5

Μέγιστη ισχύς εδούρου ραδιοσυχνότητας: ≤ 20 dBm

Δήλωση συμμόρφωσης

Δια του παρόντος η UBQUITI δηλώνει ότι αυτή η συσκευή UDM-Pro συμμορφώνεται με τις βασικές απαιτήσεις και άλλες σχετικές διατάξεις των οδηγιών 2014/53/ΕΕ, 2014/30/ΕΕ, και 2014/35/ΕΕ. Το πλήρες κείμενο της δήλωσης συμμόρφωσης ΕΕ και οι λεπτομερείς πληροφορίες συμμόρφωσης διατίθενται στις ακόλουθες διεύθυνσεις στο διαδίκτυο: ui.com/compliance

Ubiquiti Networks (Czech Republic) s.r.o.
Plzenska 345/5, Smichov 150 00 Prague, Czech Republic
(Plzenska 345/5, Praha - Smichov, Czech Republic 150 00)

Avis de sécurité (si applicable)

1. Lisez, suivez et conservez ces instructions.
2. Tenez compte de tous les avertissements.
3. Utilisez uniquement les accessoires spécifiés par le fabricant.

⚠ **ATTENTION :** L'insuffisance de ventilation adéquate peut causer un risque d'incendie. Laissez un espace minimum de 20 mm devant tous les trous de ventilation pour un débit d'air adéquat.

⚠ **ATTENTION :** Pour réduire le risque d'incendie ou d'électrocution, n'exposez pas ce produit à la pluie ou à l'humidité.

⚠ **ATTENTION :** N'utilisez pas ce produit dans un endroit où il pourrait être submergé par l'eau.

⚠ **ATTENTION:** Évitez d'utiliser ce produit pendant un orage électrique. Il peut y avoir un risque de choc électrique à distance par la foudre.

⚠ **ATTENTION:** Utilisez uniquement les modules SFP de classe IEC/EN 60825-1:2014 et, par sécurité, veillez à ne pas regarder directement dans les extrémités des câbles à fibres optiques.

⚠ **ATTENTION:** Pour des raisons de sécurité et éviter tout risque d'incendie, les plateaux de disques durs, avec ou sans disques durs, doivent être installés à tout moment.

⚠ **ATTENTION:** Ne regardez jamais directement dans les extrémités des fibres optiques.

Αvertissement concernant la batterie (si applicable)

- N'exposez pas les piles ou les batteries à la chaleur ou au feu. Évitez le stockage en plein soleil.
- Achetez la batterie recommandée par le fabricant. Risque d'explosion si remplacée par un type incorrect.

Informations de sécurité électrique (si applicable)

1. La conformité est requise en matière de tension, de fréquence et les exigences actuelles indiquées sur l'étiquette du fabricant. Une connexion à une autre source d'alimentation que celles précises peut entraîner un mauvais fonctionnement, endommager l'équipement ou poser un risque d'incendie si les limites ne sont pas respectées.
2. Ce matériel ne contient pas de pièces devant être entretenues par l'opérateur. Les réparations doivent uniquement être fournies par un technicien qualifié.
3. Ce matériel est fourni avec un cordon d'alimentation amovible qui dispose d'un fil de terre de sécurité intégré destiné à la connexion à une prise de terre de sécurité.

- a. Ne remplacez pas le cordon d'alimentation par un cordon qui n'est pas approuvé. N'utilisez jamais un adaptateur pour connecter le matériel à une prise à 2 fil car cela nuit à la continuité du fil de mise à la terre.
- b. Le matériel nécessite l'utilisation d'un fil de mise à la terre dans le cadre de sa certification de sécurité. Toute modification ou tout mauvais usage peut constituer un risque de choc électrique pouvant entraîner une blessure grave, voire la mort.
- c. Contactez un électricien qualifié ou le fabricant en cas de questions au sujet de l'installation avant la connexion du matériel.
- d. Une mise à la terre de protection est fournie par l'adaptateur CA indiqué. Le bâtiment fournira une protection appropriée de protection contre les courts-circuits.
- e. Une couche protectrice de liaison doit être installée conformément aux règles et réglementations locales.

Déclaration d'exposition aux radiations

- Cet équipement doit être installé et exploité avec une distance minimale de 20 cm entre le radiateur et votre corps.
- Cette radio ne peut pas être colocalisée ou fonctionner avec une autre antenne ou radio.

Bandes de fréquence de fonctionnement (MHz): 2400 - 2483,5

Plus basse puissance RF max: ≤ 20 dBm

Déclaration de conformité

Par les présentes, UBQUITI, déclare que ce dispositif, UDM-Pro, est conforme aux exigences essentielles et aux autres dispositions pertinentes des directives 2014/53/UE, 2014/30/UE et 2014/35/UE. Le texte intégral de la déclaration de conformité de l'UE et les informations détaillées sur la conformité sont disponibles à l'adresse internet suivante: ui.com/compliance

Ubiquiti Networks (République tchèque) s.r.o.
Plzenska 345/5, Smichov 150 00 Prague, République tchèque
(Plzenska 345/5, Praha - Smichov, République tchèque 150 00)



Sicherheitshinweise (falls zutreffend)

1. Lesen Sie diese Anweisungen, befolgen Sie sie und bewahren Sie sie auf.
2. Beachten Sie alle Warnhinweise.
3. Verwenden Sie nur vom Hersteller empfohlene Zubehör.

⚠ **WARNUNG:** Bei mangelnder Belüftung besteht Brandgefahr. Lassen Sie um die Lüftungsoffnungen herum mindestens 20 mm Freiraum, um eine angemessene Luftzirkulation zu gewährleisten.

⚠ **WARNUNG:** Um eine Gefährdung durch Feuer oder Stromschläge zu reduzieren, darf das Produkt weder Regen noch Feuchtigkeit ausgesetzt werden.

⚠ **WARNUNG:** Verwenden Sie dieses Produkt nicht an einem Ort, der überschwemmt werden kann.

⚠ **WARNUNG:** Verwenden Sie dieses Produkt nicht während eines Gewitters. Es besteht ein geringes Stromschlagrisiko durch Blitzschlag.

⚠ **WARNUNG:** Verwenden Sie nur IEC/EN 60825-1:2014 Klasse I SFP Module, und achten Sie aus Sicherheitsgründen darauf, nicht direkt in die Enden des Glasfaserkabels zu schauen.

⚠ **WARNUNG:** Zur Aufrechterhaltung der Sicherheit und zur Gewährleistung des Brandschutzes müssen immer Festplatteneinschübe mit oder ohne Festplatten installiert sein.

Akkuvorwarnung (falls zutreffend)

1. Setzen Sie Zellen oder Akkus nicht Hitze oder Feuer aus. Vermeiden Sie die Lagerung in direktem Sonnenlicht.
2. Kaufen Sie die vom Hersteller empfohlene Batterie. Es besteht Explosionsgefahr, wenn sie durch einen falschen Typ ersetzt wird.

Hinweise zur elektrischen Sicherheit (falls zutreffend)

1. Die auf dem Etikett des Herstellers angegebenen Anforderungen bezüglich Spannung, Frequenz und Stromstärke müssen erfüllt werden. Der Anschluss an eine andere Stromquelle als die angegebenen kann einen fehlerhaften Betrieb oder Schäden am Gerät verursachen oder eine Brandgefahr darstellen, wenn die Beschränkungen nicht eingehalten werden.
2. Dieses Gerät enthält keine vom Anwender zu wartenden Teile. Wartungsarbeiten dürfen nur von einem qualifizierten Service-Techniker durchgeführt werden.
3. Dieses Gerät ist mit einem abnehmbaren Netzkabel ausgestattet, das wiederum mit einem integrierten Erdungsdraht versehen ist, sodass es eine geerdete Steckdose angeschlossen werden kann.

- a. Ersetzen Sie das Netzkabel nicht durch ein anderes, nicht genehmigtes Kabel. Verwenden Sie niemals einen Adapterstecker, um das Gerät an eine zweipolige Steckdose anzuschließen, da dies die Kontinuität des Erdungsdrahts beeinträchtigt.
- b. Im Rahmen der Sicherheitszertifizierung muss der Erdungsdraht des Geräts verwendet werden, und jegliche Modifizierung bzw. die Fehlnutzung kann einen Stromschlag mit schweren Verletzungen oder Todesfolge verursachen.
- c. Wenden Sie sich an einen qualifizierten Elektriker oder an den Hersteller, wenn Sie vor dem Anschluss des Geräts Fragen zur Installation haben.
- d. Die Schutzerdung erfolgt durch den gestellten Wechselstromadapter. Die Gebäudeinstallation muss eine geeignete Kurzschlussicherung bieten.
- e. Das Schutzkabel muss in Übereinstimmung mit den jeweiligen nationalen Verkabelungsregeln und -vorschriften installiert werden.

Erklärung zur Strahlenbelastung

- Bei Installation und Betrieb dieses Gerät muss auf einen Mindestabstand von 20 cm zwischen dem Strahler und Ihrem Körper geachtet werden.
- Dieser Sender darf nicht am gleichen Ort wie andere Antennen oder Sender aufgestellt und darf mit diesen nicht gemeinsam betrieben werden.

Frequenzbänder bei Betrieb (MHz): 2400 - 2483,5

Max. RF-Ausgangsleistung: ≤ 20 dBm

Konformitätserklärung

UBQUITI erklärt hiermit, dass dieses Gerät UDM-Pro den grundlegenden Anforderungen und anderen relevanten Bestimmungen der Richtlinien 2014/53/UE, 2014/30/UE und 2014/35/UE entspricht. Den vollständigen Text der EU-Konformitätserklärung sowie zusätzliche Informationen zur Konformität finden Sie unter der folgenden Internetadresse: ui.com/compliance

Ubiquiti Networks (Czech Republic) s.r.o.
Plzenska 345/5, Smichov 150 00 Prag, Tschechische Republik
(Plzenska 345/5, Prag - Smichov, Tschechische Republik 150 00)

Indicaciones de seguridad (si corresponde)

1. Lea, siga y conserve estas instrucciones.
2. Preste atención a todas las advertencias.
3. Utilice exclusivamente los dispositivos o accesorios indicados por el fabricante.

⚠ **ADVERTENCIA:** La falta de ventilación adecuada puede provocar riesgo de incendio. Mantenga al menos 20 mm de separación junto a los orificios de ventilación para que haya una ventilación adecuada.

⚠ **ADVERTENCIA:** Para reducir el riesgo de incendio o descarga eléctrica, no exponga el producto a la lluvia ni a la humedad.

⚠ **ADVERTENCIA:** No utilice este producto en un lugar en el que pueda quedar sumergido en agua.

⚠ **ADVERTENCIA:** Evite utilizar este producto durante una tormenta eléctrica. Existe la remota posibilidad de se produzca una descarga eléctrica causada por los rayos.

⚠ **ADVERTENCIA:** Utilice únicamente módulos SFP IEC/EN 60825-1:2014 de clase I, por motivos de seguridad, asegúrese de no mirar directamente a los extremos de los cables de fibra.

⚠ **ADVERTENCIA:** Para mantener la seguridad y garantizar la protección contra incendios, las bandejas de disco duro con o sin discos duros, deben instalarse en todo momento.

Advertencia de la batería (si corresponde)

1. No exponga las pilas o baterías al calor o al fuego. Evite el almacenamiento en la luz solar directa.
2. Compré la batería recomendada por el fabricante. Existe riesgo de explosión si se sustituye por una del tipo incorrecto.

Información de seguridad eléctrica (si corresponde)

1. Es obligatorio cumplir los requisitos de corriente, frecuencia y voltaje indicados en la etiqueta del fabricante. La conexión a una fuente de alimentación diferente a las especificadas puede ocasionar un funcionamiento incorrecto, daños en el equipo o riesgo de incendio si no se respetan las limitaciones.
2. Este equipo no contiene piezas que un operador pueda reparar. Solo un técnico de servicio cualificado debe proporcionar servicios.
3. Este equipo se suministra con un cable de alimentación desmontable que dispone de un cable de tierra de seguridad integrado diseñado para conectarse a una toma de tierra de seguridad.

- a. No sustituya el cable de alimentación por otro distinto al tipo aprobado proporcionado. Nunca utilice un enchufe o adaptador para conectar a una salida de dos cables, ya que se deteriora la continuidad del cable de tierra.
- b. El equipo requiere el uso del cable de tierra como parte de la certificación de seguridad. La modificación o el uso indebido puede ocasionar un riesgo de descarga, lo cual podría provocar lesiones graves o la muerte.
- c. Si tiene alguna duda acerca de la instalación, póngase en contacto con un electricista cualificado o con el fabricante antes de conectar el equipo.
- d. El adaptador de CA indicado proporciona una puesta a tierra de seguridad. Para la instalación en un edificio deberá proporcionarse una protección de reserva contra cortocircuitos adecuada.
- e. Debe instalarse una conexión protectora de acuerdo con las normas y reglamentos nacionales de cableado.

Déclaration de exposition à la radiation

- Este equipo se debe instalar y utilizar con una distancia mínima de 20 cm entre el radiador y su cuerpo.
- Este transmisor no debe colocarse ni utilizarse junto con ninguna otra antena o transmisor.

Bandas de frecuencia de operación (MHz): 2400 - 2483,5

Max. potencia de salida de radiofrecuencia: ≤ 20 dBm

Déclaration de conformité

Por la presente, UBQUITI declara que este dispositivo, UDM-Pro, cumple con los requisitos esenciales y otras disposiciones pertinentes de las directivas 2014/53/UE, 2014/30/UE y 2014/35/UE. Todo el texto completo de la declaración de conformidad de la UE como la información detallada sobre el cumplimiento de requisitos están disponibles en la siguiente dirección de Internet: ui.com/compliance

Ubiquiti Networks (République tchèque) s.r.o.
Plzenska 345/5, Smichov 150 00 Prague, République tchèque
(Plzenska 345/5, Praha - Smichov, République tchèque 150 00)

Signornos obavijesti (ako je primjenjivo)

1. Pročitajte, dijelite i sačuvajte ove upute.
2. Obratite pozornost na sva upozorenja.
3. Upotrebjavajte samo one dodatne dijelove koje je naveo proizvođač.

⚠ **UPOZORENJE:** Ako ne omoguđite odgovarajuću ventilaciju, može doći do opasnosti od požara. Za odgovarajući protok zraka ostavite barem 20 mm slobodnog prostora pokraj otvora za ventilaciju.

⚠ **UPOZORENJE:** Nemojte upotrebljavati ovaj proizvod na lokaciji koju može potopiti voda.

⚠ **UPOZORENJE:** Izbjegavajte upotrebu proizvoda tijekom grmljavinske udare. Postojni mogućnost umjerenog rizika od strujnog udara zbog grmljavine.

⚠ **UPOZORENJE:** Koristite samo SFP Module IEC/EN 60825-1:2014 klase I, a zbog sigurnosti pazite da ne gledate direktno u krajve vlaknastog kabla.

⚠ **UPOZORENJE:** Zbog održavanja sigurnosti i zaštite od požara, radice za hard drajrove moraju biti stalno montirane, bez obzira da li se u njima nalaze

Note sulla sicurezza (se applicabile)

- Leggere, seguire e conservare le seguenti istruzioni.
- Rispettare tutte le avvertenze.
- Utilizzare solo gli accessi specificati dal produttore.
- AVVERTENZA:** La mancata installazione di una ventilazione adeguata potrebbe causare il rischio di incendi. Lasciare almeno 20 mm di spazio accanto ai fori di ventilazione per un adeguato flusso dell'aria.
- AVVERTENZA:** Affer il rischio di incendi o scosse elettriche, non esporre questo prodotto a pioggia o umidità.
- Non utilizzare il prodotto per scopi diversi da quelli per i quali è stato progettato.
- AVVERTENZA:** Evitare di utilizzare il prodotto durante un temporale. Potrebbe esserci il rischio, sia pure remoto, di scosse elettriche causate da fulmini.
- AVVERTENZA:** Usare solo moduli SFP Classe IEC/EN 60825-1:2014, e per sicurezza non guardare direttamente dentro o fuori dai cavi di fibra ottica.
- AVVERTENZA:** Per mantenere e garantire la sicurezza, anche rispetto agli incendi, devono sempre essere montati dei supporti per hard disk, con o senza hard disk.

Avviso per la batteria (se applicabile)

- Non esporre a calore o fuoco le celle o le batterie. Non conservare in luoghi esposti alla luce solare diretta.
 - Comprare la batteria conosciuta dal produttore. Rischio di esplosioni se si usa una batteria di tipo sbagliato.
- #### Informazioni sulla sicurezza elettrica (se applicabile)
- E' obbligatoria la conformità ai requisiti di tensione, frequenza e corrente, indicati sull'etichetta del produttore. Il collegamento a una fonte di alimentazione diversa da quella specificata potrebbe causare malfunzionamenti, danni alle apparecchiature o rischio di incendi se vengono ignorati i limiti.
 - Non vi sono parti riparabili dall'utente in questa apparecchiatura. E' necessario che l'assistenza venga fornita soltanto da un tecnico qualificato.
 - Questa apparecchiatura viene fornita in dotazione con un cavo di alimentazione staccabile, munito di un cavo di messa per un sistema di protezione integrale, inteso per il collegamento a una presa elettrica con messa a terra.
 - Non sostituire il cavo di alimentazione con un cavo non approvato. Non utilizzare mai un adattatore per il collegamento a una presa elettrica diversa da quella specificata.
 - L'apparecchiatura richiede l'uso di un cavo di messa a terra come parte della certificazione di sicurezza. La modifica o l'uso inappropriato possono condurre a rischio di scosse elettriche che potrebbero causare lesioni gravi o morte.
 - Contattare un elettricista qualificato o il produttore per domande relative all'installazione prima di collegare l'apparecchiatura.
 - Un impianto protettivo di messa a terra è fornito dall'adattatore CA in elenco nel presente documento. L'installazione negli edifici deve fornire una protezione di riserva adeguata contro i cortocircuiti.
 - E' necessario installare un collegamento di protezione in conformità alle norme e alle direttive locali nazionali in materia di cablaggio.

Dichiarazione sull'installazione alle radiazioni

- Questo apparecchio deve essere installato e azionato a una distanza minima di 20 cm tra il radiatore e il corpo.
- Il trasmettitore non deve essere collocato insieme o messo in funzione insieme a qualsiasi altro tipo di antenna o trasmettitore.

Bande di frequenza di funzionamento (MHz):	2400 - 2483,5
Potenza massima in uscita RF:	≤ 20 dBm

Dichiarazione di conformità

Con la presente, UBQUITI dichiara che il presente dispositivo, UDM-Pro, è conforme ai requisiti essenziali e alle altre disposizioni pertinenti delle direttive 2014/53/UE, 2014/30/UE e 2014/35/UE. Il testo integrale della dichiarazione di conformità dell'UE e le informazioni di conformità dettagliate sono disponibili al seguente indirizzo: **ui.com/compliance**

Ubiquiti Networks (Cechia) s.r.o.

Pleznka 345/5, Smichov 150 00 Praga, Cechia

(Pleznka 345/5, Praga - Smichov, Cechia 150 00)

Informations des utilisateurs (français)	
---	--

Informations des utilisateurs (français)	
---	--

Informations des utilisateurs (français)	
---	--

Informations des utilisateurs (français)	
---	--

Informations des utilisateurs (français)	
---	--

Informations des utilisateurs (français)	
---	--

Informations des utilisateurs (français)	
---	--

Informations des utilisateurs (français)	
---	--

Informations des utilisateurs (français)	
---	--

Informations des utilisateurs (français)	
---	--

Informations des utilisateurs (français)	
---	--

Informations des utilisateurs (français)	
---	--

Informations des utilisateurs (français)	
---	--

Informations des utilisateurs (français)	
---	--

Informations des utilisateurs (français)	
---	--

Informations des utilisateurs (français)	
---	--

Informations des utilisateurs (français)	
---	--

Informations des utilisateurs (français)	
---	--

Informations des utilisateurs (français)	
---	--

Informations des utilisateurs (français)	
---	--

Informations des utilisateurs (français)	
---	--

Informations des utilisateurs (français)	
---	--

Informations des utilisateurs (français)	
---	--

Informations des utilisateurs (français)	
---	--

Informations des utilisateurs (français)	
---	--

Informations des utilisateurs (français)	
---	--

Informations des utilisateurs (français)	
---	--

Informations des utilisateurs (français)	
---	--

Informations des utilisateurs (français)	
---	--

Informations des utilisateurs (français)	
---	--

Informations des utilisateurs (français)	
---	--

Informations des utilisateurs (français)	
---	--

Informations des utilisateurs (français)	
---	--

Informations des utilisateurs (français)	
---	--

Informations des utilisateurs (français)	
---	--

Informations des utilisateurs (français)	
---	--

Informations des utilisateurs (français)	
---	--

Informations des utilisateurs (français)	
---	--

Informations des utilisateurs (français)	
---	--

Informations des utilisateurs (français)	
---	--

Informations des utilisateurs (français)	
---	--

Informations des utilisateurs (français)	
---	--

Informations des utilisateurs (français)	
---	--

Informations des utilisateurs (français)	
---	--

Informations des utilisateurs (français)	
---	--

Informations des utilisateurs (français)	
---	--

Informations des utilisateurs (français)	
---	--

Informations des utilisateurs (français)	
---	--

Informations des utilisateurs (français)	
---	--

Informations des utilisateurs (français)	
---	--

Informations des utilisateurs (français)	
---	--

Informations des utilisateurs (français)	
---	--

Informations des utilisateurs (français)	
---	--

Informations des utilisateurs (français)	
---	--

Informations des utilisateurs (français)	
---	--

Informations des utilisateurs (français)	
---	--

Informations des utilisateurs (français)	
---	--

Informations des utilisateurs (français)	
---	--

Informations des utilisateurs (français)	
---	--

Informations des utilisateurs (français)	
---	--

Informations des utilisateurs (français)	
---	--

Informations des utilisateurs (français)	
---	--

Informations des utilisateurs (français)	
---	--

Informations des utilisateurs (français)	
---	--

Informations des utilisateurs (français)	
---	--

Informations des utilisateurs (français)	
---	--

Informations des utilisateurs (français)	
---	--

Informations des utilisateurs (français)	
---	--

Informations des utilisateurs (français)	
---	--

Saugas naudojimo atmintinė (jei yra)

- Perskaitykite, vadovaukitės ir išsaugokite šias instrukcijas.
- Paisykite visų įspėjimų.
- Naudokite tik gamintojo nurodytus priėjus / reikmenis.
- ĮSPĖJIMAS:** neįrengus tinkamo vėdinimo gali kilti gaisro pavojus. Paikite mažiausiai 20 mm tarpą nuo vėdinimo angų, kad būtų pakankamas oro srautas.
- ĮSPĖJIMAS:** norėdami sumažinti gaisro ar elektros smūgio pavojų, saugokite, kad ant gamtinio neįtų lietus ar nepatektų drėgmė.
- ĮSPĖJIMAS:** nenaudokite šio gamintojo kurio gali būti panirusi po vandeniu.
- ĮSPĖJIMAS:** stenkitės nenaudoti šio gamintojo mašinos metu. Gali būti maži tikėtinas elektros smūgio pavojus dėl žaibo.
- ĮSPĖJIMAS:** Naudokite tik IEC/EN 60825-1:2014 I klasės SFP modulius, ir dėl saugumo nežiūrėkite tiesiai į šviesolaidinių kabelių galus.
- ĮSPĖJIMAS:** Stiekiant išlaikyti saugumą ir užtikrinti priešgaisrinį saugą, standžiųjų diskų dėklai su arba be standžiųjų diskų turi būti visada įstatyti į vidų.

Įspėjimas dėl baterijų (jei yra)

- Saugokite elementus ar baterijas nuo karščio ar lepsnos poveikio. Neišlaikyti tiesioginės saulės šviesos.
- Išgykite gamintojo rekomenduojamą bateriją. Įdėjus netinkamo tipo kyla saugumo pavojus.

Elektros saugos informacija (jei yra)

- Reikia, kad atliktų įtampas, dažnio ir srovės matavimai, nurodyti ant gamintojo duomenų plokštelės. Jei nėra pajamos apribojimų, prijungus prie kitokio, nei nurodyta matavimo šaltinio, gali veikti netinkamai, bus sugadinta įranga ar kiti gaisro pavojus.
- Šioje įrangoje nėra dalių, kurias priežiūros darbus turėtų atlikti operatorius. Priežiūros darbus turi atlikti kvalifikuotas techninės priežiūros specialistas.
- Ši įranga teikiama su atjungiamu maitinimo kabeliu, kuris turi integruotą apsauginį įžeminimo laidą, skirtą jungti į žemintąjį apsauginį laidą.
- Nie nenaudokite maitinimo kabelio neatitinkančių patvirtintų tipų. Jokiū būdu nenaudokite adapterio kištuko 2 laidų lizdų, nes taip bus panaikintas įžeminimo laidų vientisumas.
- Reikia naudoti įžeminimo laidą su įranga kaip apsauginę priemonę. Modifikuojant ar netinkamai naudojant, galima patirti smūgį, dėl kurio galimi rimti sužalojimai ar mirtis.
- Prieš jungdami įrangą, kreipkitės į kvalifikuotą elektriką ar gamintoją, jei kiltų klausimų apie montavimą.
- Apsauginis įžeminimas yra per nurodytą AC adapterį. Montuojant pastatę, turi būti tinkama rezervinė apsauga, nuo trumpo jungimo.
- Būtina įrengti apsauginį jungtį, atitinkantią vietinius šalies elektros instaliacijos įrengimo taisykles ir reglamentas.

Įrenginys dėl spinduliuojamo poveikio

- Šią įrangą reikia sumontuoti ir naudoti mažiausiai 20 cm atstumu nuo radiatoriaus ir jūsų kūno.

- Šio siųstuvo negalima statyti šalia ar eksploatuoti kartu su kita antena ar siųstuvu.

Darbinio dažnio juostos (MHz): 2400 - 2483,5

Didž. RF atiduodama galia: ≤ 20 dBm

Atitikties deklaracija

Šiuo dokumentu UBQUITI nurodo, kad šis įrenginys, UDM-Pro, atitinka direktyvų 2014/53/ES, 2014/30/ES ir 2014/35/ES pagrindinius reikalavimus bei tikras susijusias nuostatas. Visas ES atitikties deklaracijos tekstas ir išsami informacija apie atitiktį pateikiama šiuo interneto adresu: **ui.com/compliance**

Ubiquiti Networks (Čekijos Respublika) s.r.o.

Pleznka 345/5, Smichov 150 00 Praga, Čekijos Respublika

(Pleznka 345/5, Praha - Smichov, Čekijos Respublika 150 00)

Informations des utilisateurs (français)	
---	--

Informations des utilisateurs (français)	
---	--

Informations des utilisateurs (français)	
---	--

Informations des utilisateurs (français)	
---	--

Informations des utilisateurs (français)	
---	--

Informations des utilisateurs (français)	
---	--

Informations des utilisateurs (français)	
---	--

Informations des utilisateurs (français)	
---	--

Informations des utilisateurs (français)	
---	--

Informations des utilisateurs (français)	
---	--

Informations des utilisateurs (français)	
---	--

Informations des utilisateurs (français)	
---	--

Informations des utilisateurs (français)	
---	--

Informations des utilisateurs (français)	
---	--

Informations des utilisateurs (français)	
---	--

Informations des utilisateurs (français)	
---	--

Informations des utilisateurs (français)	
---	--

Informations des utilisateurs (français)	
---	--

Informations des utilisateurs (français)	
---	--

Informations des utilisateurs (français)	
---	--

Informations des utilisateurs (français)	
---	--

Informations des utilisateurs (français)	
---	--

Informations des utilisateurs (français)	
---	--

Informations des utilisateurs (français)	
---	--

Informations des utilisateurs (français)	
---	--

Informations des utilisateurs (français)	
---	--

Informations des utilisateurs (français)	
---	--

Informations des utilisateurs (français)	
---	--

Informations des utilisateurs (français)	
---	--

Informations des utilisateurs (français)	
---	--

Informations des utilisateurs (français)	
---	--

Informations des utilisateurs (français)	
---	--

Informations des utilisateurs (français)	
---	--

Informations des utilisateurs (français)	
---	--

Informations des utilisateurs (français)	
---	--

Informations des utilisateurs (français)	
---	--

Informations des utilisateurs (français)	
---	--

Informations des utilisateurs (français)	
---	--

Informations des utilisateurs (français)	
---	--

Informations des utilisateurs (français)	
---	--

Informations des utilisateurs (français)	
---	--

Informations des utilisateurs (français)	
---	--

Informations des utilisateurs (français)	
---	--

Informations des utilisateurs (français)	
---	--

Informations des utilisateurs (français)	
---	--

Informations des utilisateurs (français)	
---	--

Informations des utilisateurs (français)	
---	--

Informations des utilisateurs (français)	
---	--

Informations des utilisateurs (français)	
---	--

Informations des utilisateurs (français)	
---	--

Informations des utilisateurs (français)	
---	--

Informations des utilisateurs (français)	
---	--

Informations des utilisateurs (français)	
---	--

Informations des utilisateurs (français)	
---	--

Informations des utilisateurs (français)	
---	--

Informations des utilisateurs (français)	
---	--

Informations des utilisateurs (français)	
---	--

Informations des utilisateurs (français)	
---	--

Informations des utilisateurs (français)	
---	--

Informations des utilisateurs (français)	
---	--

Informations des utilisateurs (français)	
---	--

Informations des utilisateurs (français)	
---	--

Informations des utilisateurs (français)	
---	--